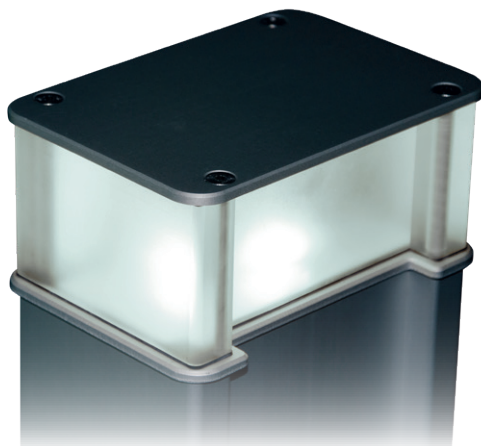
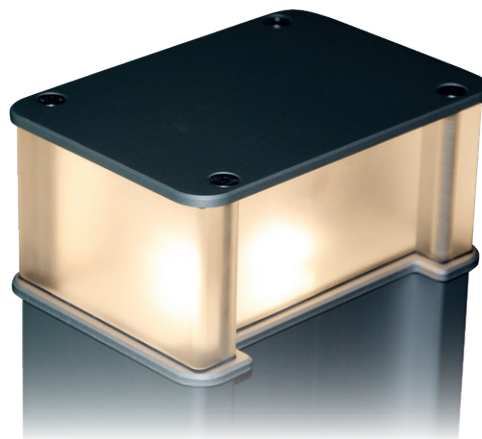




Colonnina distribuzione energia ES-LED



N° art. 860409



N° art. 860412

Generalmente

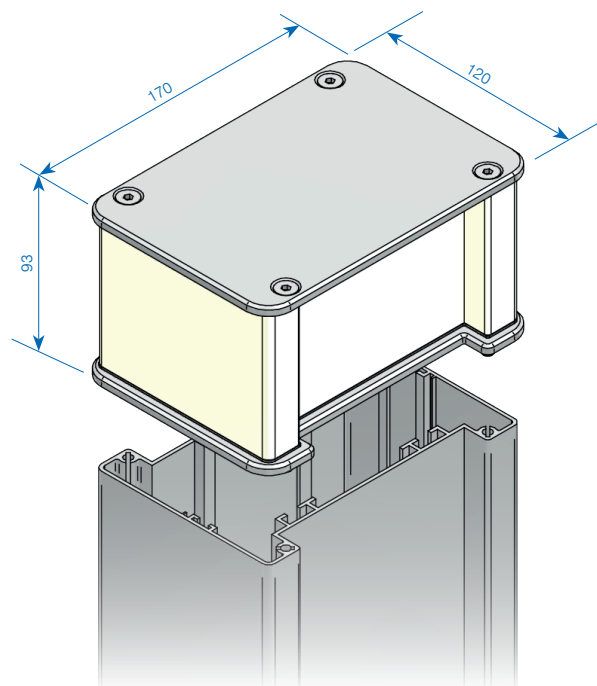
La testa illuminante ES in materiale sintetico PMMA satinato, da montare sul programma di colonnine standard ES 160 di GIFAS. Sorgente luminosa LED in due varianti di colore (bianco freddo e bianco caldo). Completamente cablata e pronta al collegamento, allacciamento dal basso.

Caratteristiche del prodotto

- collegamento diretto alla rete (non è necessario un alimentatore)
- distribuzione della luce verso tutti i lati
- utilizzabile per tutti i modelli ES 160
- è possibile come dotazione successiva
- sono possibili 2 colori diversi della luce
- elevato sfruttamento delle luci
- basso consumo energetico
- lunga durata
- resistente alle vibrazioni
- luce immediata
- corpo della lampada in materiale pieno PMMA e pertanto estremamente robusto

Dati tecnici

Tensione d'esercizio:	230 VAC
Alimentatore:	Connessione alla rete
Corpo illuminante:	1x4.5W LED-Modulo
Potenza di funzionamento:	4.5W
Efficienza luminosa:	84.4 lm/W
Flusso luminoso:	380 lm
Temperatura colore	
(angolo di illuminamento):	3'000K/4'200K
Grado di protezione:	IP54
Classe di protezione:	I (Conduttore di protezione)
Range di temperatura esercizio:	-20°C fino a +40°C
Dimensioni (LxAxP):	170x120x93 mm
Peso:	1.9 kg
Materiale corpo illuminante:	PMMA satinato
Materiale elementi decorativi:	alluminio anodizzato



N° art.	Descrizione
✓ 860409	Testa illuminante ES-LED, 4'200K, per colonnina in alluminio ES 160
✓ 861013	Testa illuminante ES-LED, 3'000K, per colonnina in alluminio ES 160

✓ Disponibile in stock, salvo venduto

1/2



Generalmente

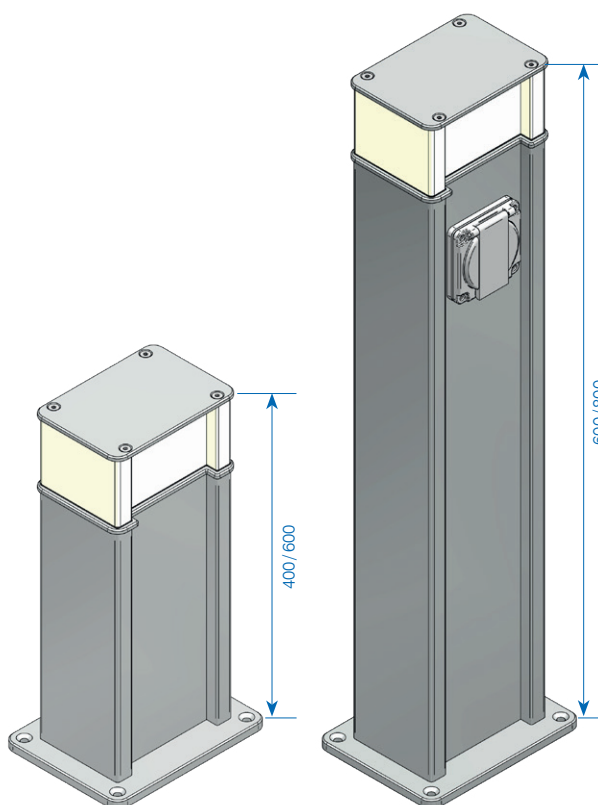
La colonnina di distribuzione ES-LED di GIFAS, composta da una colonnina di distribuzione ES 160 con testa illuminante ES-LED montata in alto. Programma standard realizzabile immediatamente in stock o a breve termine.

Colonnina distribuzione energia

N° art.	Descrizione
172615	Colonnina d'energia elettrica ES-LED 160, alluminio anodizzato, altezza 400 mm , illuminazione LED, 3'000K
174008	Colonnina d'energia elettrica ES-LED 160, alluminio anodizzato, altezza 400 mm , illuminazione LED, 4'200K
174011	Colonnina d'energia elettrica ES-LED 160, alluminio anodizzato, altezza 600 mm , illuminazione LED, 3'000K
174012	Colonnina d'energia elettrica ES-LED 160, alluminio anodizzato, altezza 600 mm , illuminazione LED, 4'200K

Colonnina distribuzione energia equipaggiata

N° art.	Descrizione
231606	Colonnina d'energia elettrica ES-LED 160, equipaggiata 1×T13 NUP, alluminio anodizzato, altezza 600 mm , illuminazione LED, 3'000K
231607	Colonnina d'energia elettrica ES-LED 160, equipaggiata 1×T13 NUP, alluminio anodizzato, altezza 600 mm , illuminazione LED, 4'200K
231609	Colonnina d'energia elettrica ES-LED 160, equipaggiata 1×T13 NUP, alluminio anodizzato, altezza 800 mm , illuminazione LED, 3'000K
231610	Colonnina d'energia elettrica ES-LED 160, equipaggiata 1×T13 NUP, alluminio anodizzato, altezza 800 mm , illuminazione LED, 4'200K



✓ Disponibile in stock, salvo venduto

2/2